

Sprchovací vozík CRYSTAL REVAL

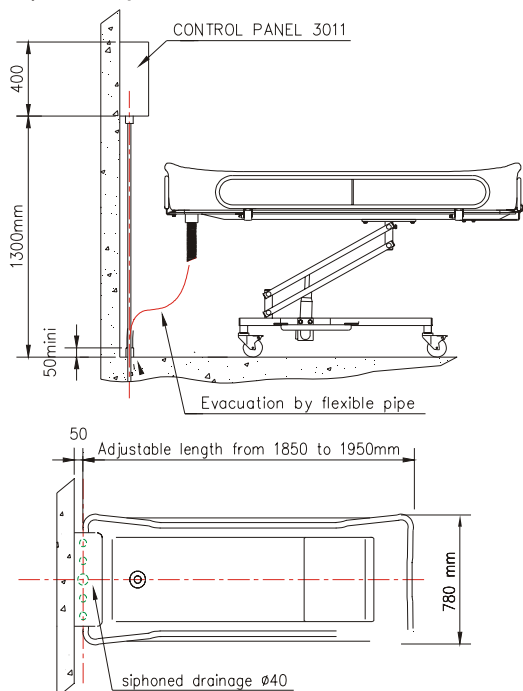
Sprchovací vozík CRYSTAL **REVAL** slouží k osobní hygieně pacientů upoutaných na lůžko. Poskytuje komfortní, kvalitní a bezpečnou péči o pacienta. Pacient se přímo z lůžka přemístí na vozík. Ošetřující personál může hygienu provést přímo u lůžka nebo si pacienta převezet do sprchovací místnosti. Sprchovací vanička je vyrobena z měkkého PVC, které je snadno omyvatelné a desinfikovatelné. Sklopné bočnice a nastavitelná výška umožňují maximální pomoc při přesunu pacienta z lůžka.

Sprchovací vozík se vyrábí ve 5 modelech:

- a) hydraulický č. 3700.00,
- b) elektrický č. 3860.00,
- c) elektrický s vyšší nosností č. 3865.00,
- d, zkrácený - dětská varianta č. 3800.20
- e, prodloužený na délku 202cm č. 3801.00

Příslušenství elektrických modelů:

- a) náhradní baterie,
- b) nožní pedál.



Technické parametry:

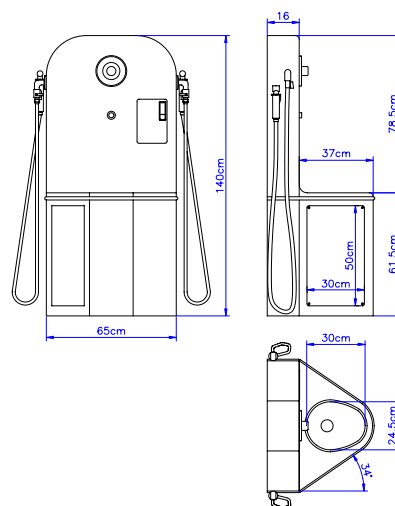
Nastavitelná délka:	1850, 1900, 1950 mm
Max. šířka:	780 mm
Nastavitelná výška:	590 - 1000 mm (model 3860) 580 - 990 mm (model 3865) 540 - 980 mm (model 3700)
Vnitřní šířka:	600 mm
Výška bočnic:	130 mm
Hmotnost:	70 kg (model 3860) 92 kg (model 3865) 60 kg (model 3700)
Nosnost:	160 kg 205 kg (model 3865)
Odpadní hadice:	pr. 40 mm

Sprchovací panel REVAL 3012



Sprchovací desinfekční panel s výlevkou. Panel má integrovanou termostatickou mixážní baterii, přívod teplé a studené vody, sprchovací a desinfekční hlavici.

Průtok vody: 28 L/ min.
Obsah desinfekční nádrže: 2 L



Sprchovací a toaletní box QUARTZ 4821

Sprchovací hygienický panel QUARTZ 3011



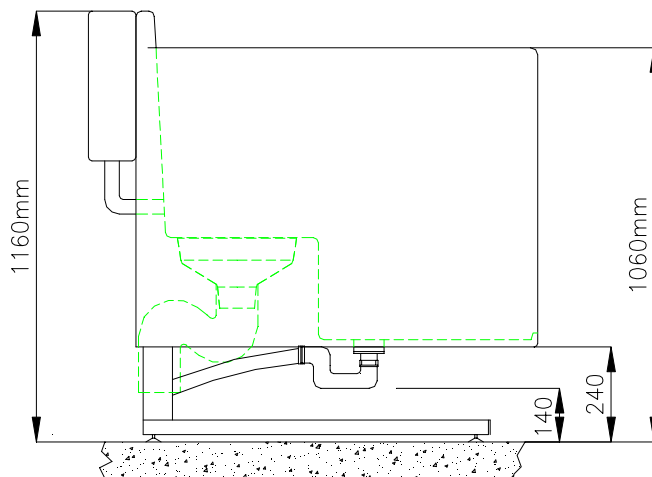
Sprchovací a toaletní box QUARTZ 4821 je praktické a jednoduché řešení k nezávislým nebo asistovaným hygienickým procedurám. Posuvnou sedačku lze nastavit do správné pozice nad integrovanou toaletní mísu individuálně pro každého klienta.

Sprchovací a toaletní box QUARTZ 4821 je zkonstruovaný pro společné použití s hygienickým sprchovacím panelem QUARTZ 3011, který nejen slouží ke sprchování klienta, ale má i integrované desinfekční zařízení. Používáním tohoto systému se snižuje riziko přenosu infekcí z klienta na klienta.

Sprchovací hygienický panel je připevněný na zdi, má integrovanou termostatickou mixážní baterii, přívod teplé a studené vody, sprchovací a desinfekční hlavici.

Technické parametry boxu 4821:

Celková délka:	1 230 mm
Celková šířka:	780 mm
Celková výška:	1 160 mm
Nosnost:	120 kg
Hmotnost:	76 kg



Technické parametry systému 3011:

Celková délka:	500 mm
Celková šířka:	150 mm
Celková výška:	400 mm
Průtok vody:	28l / 1 min.
Objem nádoby s desinfekcí:	1l
Doporučené umístění systému:	1 300 mm od podlahy

